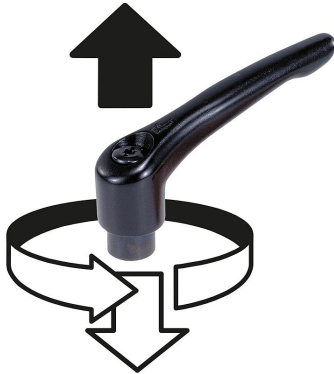


## Adjustable handles external thread, steel parts stainless steel

### Item description/product images



lift to  
disengage



### Description

**Material:**

Handle die-cast zinc DIN EN 12844.

Steel parts stainless steel 1.4305.

**Version:**

Handle powder-coated or high-gloss chromed.

Steel parts bright.

**Note:**

Where  $L \geq 60$  mm the thread length is always 60 mm.

**On request:**

Other threads, screw lengths, colors and special versions.

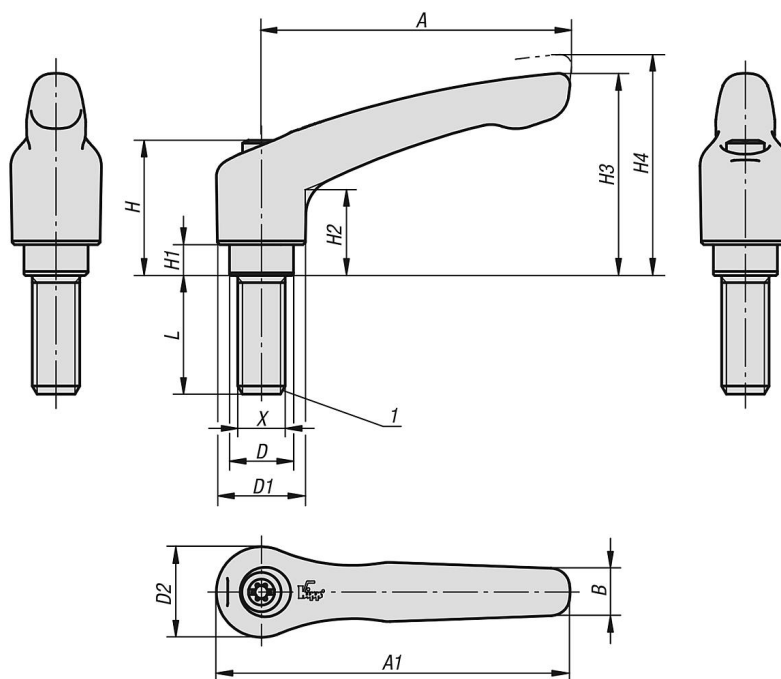
Dimension "H1" available in other lengths at extra charge.

**Drawing reference:**

1) flat point DIN EN ISO 4753

# Adjustable handles external thread, steel parts stainless steel

## Drawings



Order No.	Main color	Surface finish body	Size	X	D	D1	D2	H	H1	H2	H3	H4	A	A1	B	No. of teeth	L
K0123.0031X6	jet black RAL 9005	satin finish	0	M3	10	13	14	24,5	4	14,5	30	33	30	37	7	16	6
K0123.0031X10	jet black RAL 9005	satin finish	0	M3	10	13	14	24,5	4	14,5	30	33	30	37	7	16	10
K0123.0031X15	jet black RAL 9005	satin finish	0	M3	10	13	14	24,5	4	14,5	30	33	30	37	7	16	15
K0123.0031X20	jet black RAL 9005	satin finish	0	M3	10	13	14	24,5	4	14,5	30	33	30	37	7	16	20
K0123.0041X10	jet black RAL 9005	satin finish	0	M4	10	13	14	24,5	4	14,5	30	33	30	37	7	16	10
K0123.0041X15	jet black RAL 9005	satin finish	0	M4	10	13	14	24,5	4	14,5	30	33	30	37	7	16	15
K0123.0041X20	jet black RAL 9005	satin finish	0	M4	10	13	14	24,5	4	14,5	30	33	30	37	7	16	20
K0123.0041X25	jet black RAL 9005	satin finish	0	M4	10	13	14	24,5	4	14,5	30	33	30	37	7	16	25
K0123.0041X30	jet black RAL 9005	satin finish	0	M4	10	13	14	24,5	4	14,5	30	33	30	37	7	16	30
K0123.0051X10	jet black RAL 9005	satin finish	0	M5	10	13	14	24,5	4	14,5	30	33	30	37	7	16	10
K0123.0051X15	jet black RAL 9005	satin finish	0	M5	10	13	14	24,5	4	14,5	30	33	30	37	7	16	15
K0123.0051X20	jet black RAL 9005	satin finish	0	M5	10	13	14	24,5	4	14,5	30	33	30	37	7	16	20
K0123.0051X25	jet black RAL 9005	satin finish	0	M5	10	13	14	24,5	4	14,5	30	33	30	37	7	16	25
K0123.0051X30	jet black RAL 9005	satin finish	0	M5	10	13	14	24,5	4	14,5	30	33	30	37	7	16	30
K0123.0051X35	jet black RAL 9005	satin finish	0	M5	10	13	14	24,5	4	14,5	30	33	30	37	7	16	35
K0123.0051X40	jet black RAL 9005	satin finish	0	M5	10	13	14	24,5	4	14,5	30	33	30	37	7	16	40
K0123.0051X45	jet black RAL 9005	satin finish	0	M5	10	13	14	24,5	4	14,5	30	33	30	37	7	16	45
K0123.0051X50	jet black RAL 9005	satin finish	0	M5	10	13	14	24,5	4	14,5	30	33	30	37	7	16	50
K0123.1051X10	jet black RAL 9005	satin finish	1	M5	10	13	14	24,5	4	14,5	31	34	40	47	7	16	10
K0123.1051X15	jet black RAL 9005	satin finish	1	M5	10	13	14	24,5	4	14,5	31	34	40	47	7	16	15
K0123.1051X20	jet black RAL 9005	satin finish	1	M5	10	13	14	24,5	4	14,5	31	34	40	47	7	16	20
K0123.1051X25	jet black RAL 9005	satin finish	1	M5	10	13	14	24,5	4	14,5	31	34	40	47	7	16	25
K0123.1051X30	jet black RAL 9005	satin finish	1	M5	10	13	14	24,5	4	14,5	31	34	40	47	7	16	30
K0123.1051X35	jet black RAL 9005	satin finish	1	M5	10	13	14	24,5	4	14,5	31	34	40	47	7	16	35
K0123.1051X40	jet black RAL 9005	satin finish	1	M5	10	13	14	24,5	4	14,5	31	34	40	47	7	16	40
K0123.1051X45	jet black RAL 9005	satin finish	1	M5	10	13	14	24,5	4	14,5	31	34	40	47	7	16	45
K0123.1051X50	jet black RAL 9005	satin finish	1	M5	10	13	14	24,5	4	14,5	31	34	40	47	7	16	50
K0123.1061X10	jet black RAL 9005	satin finish	1	M6	10	13	14	24,5	4	14,5	31	34	40	47	7	16	10
K0123.1061X15	jet black RAL 9005	satin finish	1	M6	10	13	14	24,5	4	14,5	31	34	40	47	7	16	15
K0123.1061X20	jet black RAL 9005	satin finish	1	M6	10	13	14	24,5	4	14,5	31	34	40	47	7	16	20
K0123.1061X25	jet black RAL 9005	satin finish	1	M6	10	13	14	24,5	4	14,5	31	34	40	47	7	16	25
K0123.1061X30	jet black RAL 9005	satin finish	1	M6	10	13	14	24,5	4	14,5	31	34	40	47	7	16	30
K0123.1061X40	jet black RAL 9005	satin finish	1	M6	10	13	14	24,5	4	14,5	31	34	40	47	7	16	40
K0123.1061X50	jet black RAL 9005	satin finish	1	M6	10	13	14	24,5	4	14,5	31	34	40	47	7	16	50

## Adjustable handles external thread, steel parts stainless steel

Order No.	Main color	Surface finish body	Size	X	D	D1	D2	H	H1	H2	H3	H4	A	A1	B	No. of teeth	L
K0123.2061X15	jet black RAL 9005	satin finish	2	M6	13,5	18,5	19	28,5	6,5	17,5	42,5	45,5	65	74,5	9,5	20	15
K0123.2061X20	jet black RAL 9005	satin finish	2	M6	13,5	18,5	19	28,5	6,5	17,5	42,5	45,5	65	74,5	9,5	20	20
K0123.2061X25	jet black RAL 9005	satin finish	2	M6	13,5	18,5	19	28,5	6,5	17,5	42,5	45,5	65	74,5	9,5	20	25
K0123.2061X30	jet black RAL 9005	satin finish	2	M6	13,5	18,5	19	28,5	6,5	17,5	42,5	45,5	65	74,5	9,5	20	30
K0123.2061X40	jet black RAL 9005	satin finish	2	M6	13,5	18,5	19	28,5	6,5	17,5	42,5	45,5	65	74,5	9,5	20	40
K0123.2061X50	jet black RAL 9005	satin finish	2	M6	13,5	18,5	19	28,5	6,5	17,5	42,5	45,5	65	74,5	9,5	20	50
K0123.2061X60	jet black RAL 9005	satin finish	2	M6	13,5	18,5	19	28,5	6,5	17,5	42,5	45,5	65	74,5	9,5	20	60
K0123.2081X15	jet black RAL 9005	satin finish	2	M8	13,5	18,5	19	28,5	6,5	17,5	42,5	45,5	65	74,5	9,5	20	15
K0123.2081X20	jet black RAL 9005	satin finish	2	M8	13,5	18,5	19	28,5	6,5	17,5	42,5	45,5	65	74,5	9,5	20	20
K0123.2081X25	jet black RAL 9005	satin finish	2	M8	13,5	18,5	19	28,5	6,5	17,5	42,5	45,5	65	74,5	9,5	20	25
K0123.2081X30	jet black RAL 9005	satin finish	2	M8	13,5	18,5	19	28,5	6,5	17,5	42,5	45,5	65	74,5	9,5	20	30
K0123.2081X40	jet black RAL 9005	satin finish	2	M8	13,5	18,5	19	28,5	6,5	17,5	42,5	45,5	65	74,5	9,5	20	40
K0123.2081X50	jet black RAL 9005	satin finish	2	M8	13,5	18,5	19	28,5	6,5	17,5	42,5	45,5	65	74,5	9,5	20	50
K0123.2081X60	jet black RAL 9005	satin finish	2	M8	13,5	18,5	19	28,5	6,5	17,5	42,5	45,5	65	74,5	9,5	20	60
K0123.2101X20	jet black RAL 9005	satin finish	2	M10	13,5	18,5	19	28,5	6,5	17,5	42,5	45,5	65	74,5	9,5	20	20
K0123.2101X25	jet black RAL 9005	satin finish	2	M10	13,5	18,5	19	28,5	6,5	17,5	42,5	45,5	65	74,5	9,5	20	25
K0123.2101X30	jet black RAL 9005	satin finish	2	M10	13,5	18,5	19	28,5	6,5	17,5	42,5	45,5	65	74,5	9,5	20	30
K0123.2101X40	jet black RAL 9005	satin finish	2	M10	13,5	18,5	19	28,5	6,5	17,5	42,5	45,5	65	74,5	9,5	20	40
K0123.2101X50	jet black RAL 9005	satin finish	2	M10	13,5	18,5	19	28,5	6,5	17,5	42,5	45,5	65	74,5	9,5	20	50
K0123.2101X60	jet black RAL 9005	satin finish	2	M10	13,5	18,5	19	28,5	6,5	17,5	42,5	45,5	65	74,5	9,5	20	60
K0123.3081X20	jet black RAL 9005	satin finish	3	M8	16	21	22	37	10	24	54,5	58,5	80	91	11	22	20
K0123.3081X25	jet black RAL 9005	satin finish	3	M8	16	21	22	37	10	24	54,5	58,5	80	91	11	22	25
K0123.3081X30	jet black RAL 9005	satin finish	3	M8	16	21	22	37	10	24	54,5	58,5	80	91	11	22	30
K0123.3081X40	jet black RAL 9005	satin finish	3	M8	16	21	22	37	10	24	54,5	58,5	80	91	11	22	40
K0123.3081X50	jet black RAL 9005	satin finish	3	M8	16	21	22	37	10	24	54,5	58,5	80	91	11	22	50
K0123.3081X60	jet black RAL 9005	satin finish	3	M8	16	21	22	37	10	24	54,5	58,5	80	91	11	22	60
K0123.3101X20	jet black RAL 9005	satin finish	3	M10	16	21	22	37	10	24	54,5	58,5	80	91	11	22	20
K0123.3101X25	jet black RAL 9005	satin finish	3	M10	16	21	22	37	10	24	54,5	58,5	80	91	11	22	25
K0123.3101X30	jet black RAL 9005	satin finish	3	M10	16	21	22	37	10	24	54,5	58,5	80	91	11	22	30
K0123.3101X40	jet black RAL 9005	satin finish	3	M10	16	21	22	37	10	24	54,5	58,5	80	91	11	22	40
K0123.3101X50	jet black RAL 9005	satin finish	3	M10	16	21	22	37	10	24	54,5	58,5	80	91	11	22	50
K0123.3101X60	jet black RAL 9005	satin finish	3	M10	16	21	22	37	10	24	54,5	58,5	80	91	11	22	60
K0123.4121X25	jet black RAL 9005	satin finish	4	M12	19	27	27,5	43	10	27	63	67,5	95	109	13	24	25
K0123.4121X30	jet black RAL 9005	satin finish	4	M12	19	27	27,5	43	10	27	63	67,5	95	109	13	24	30
K0123.4121X40	jet black RAL 9005	satin finish	4	M12	19	27	27,5	43	10	27	63	67,5	95	109	13	24	40
K0123.4121X50	jet black RAL 9005	satin finish	4	M12	19	27	27,5	43	10	27	63	67,5	95	109	13	24	50
K0123.4121X60	jet black RAL 9005	satin finish	4	M12	19	27	27,5	43	10	27	63	67,5	95	109	13	24	60
K0123.5161X30	jet black RAL 9005	satin finish	5	M16	23	31	32	49	12	31,5	73	77,5	110	126	15	26	30
K0123.5161X40	jet black RAL 9005	satin finish	5	M16	23	31	32	49	12	31,5	73	77,5	110	126	15	26	40
K0123.5161X50	jet black RAL 9005	satin finish	5	M16	23	31	32	49	12	31,5	73	77,5	110	126	15	26	50
K0123.5161X60	jet black RAL 9005	satin finish	5	M16	23	31	32	49	12	31,5	73	77,5	110	126	15	26	60