

Adjustable handles, plastic with internal thread and push button, threaded insert black oxidized steel - inch

Item description/product images

INCH
Parts



Description

Material:

Handle fiberglass reinforced plastic, toothed ring die-cast zinc.
Steel parts grade 5.8.
Push button plastic (POM).

Version:

Steel parts black oxidized.

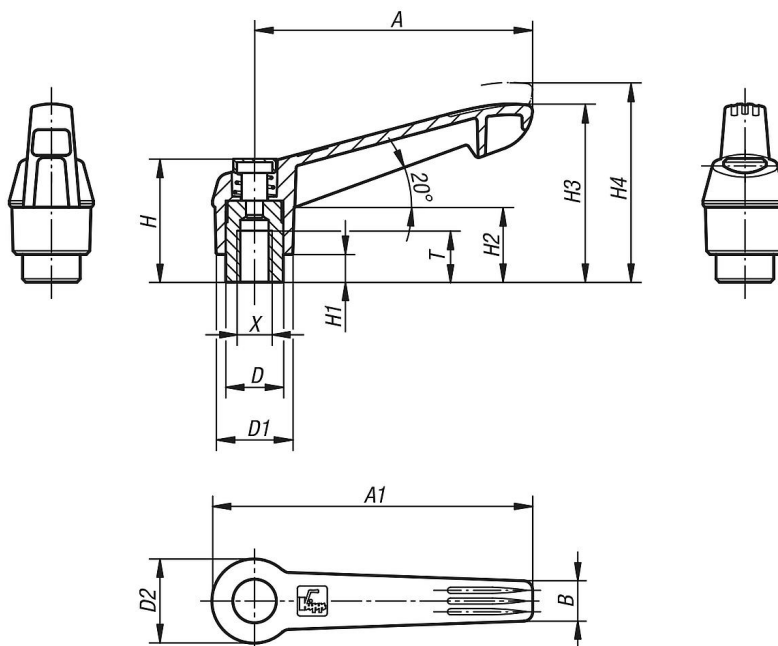
Note:

The standard colors are:
Black gray handle, traffic red push button.
Orange handle, black gray push button.
Traffic red handle, black gray push button.

On request:

Other threads and special versions.
Dimension "H1" available in other lengths at extra charge.

Drawings



Adjustable handles with push button, internal thread

Order No.	Main color	Size	X	T	D	D1	D2	H	H1	H2	H3	H4	A	A1	B	No. of teeth
K0269.711AE	black gray RAL 7021	1	8-32	9	10	13	14,5	25,5	4	15	30	33,5	40	47	7,5	16
K0269.721AE	orange RAL 2004	1	8-32	9	10	13	14,5	25,5	4	15	30	33,5	40	47	7,5	16
K0269.731AE	traffic red RAL 3020	1	8-32	9	10	13	14,5	25,5	4	15	30	33,5	40	47	7,5	16
K0269.711A0	black gray RAL 7021	1	10-24	9	10	13	14,5	25,5	4	15	30	33,5	40	47	7,5	16
K0269.721A0	orange RAL 2004	1	10-24	9	10	13	14,5	25,5	4	15	30	33,5	40	47	7,5	16
K0269.731A0	traffic red RAL 3020	1	10-24	9	10	13	14,5	25,5	4	15	30	33,5	40	47	7,5	16

Adjustable handles, plastic with internal thread and push button, threaded insert black oxidized steel - inch

Order No.	Main color	Size	X	T	D	D1	D2	H	H1	H2	H3	H4	A	A1	B	No. of teeth
K0269.711A1	black gray RAL 7021	1	10-32	9	10	13	14,5	25,5	4	15	30	33,5	40	47	7,5	16
K0269.721A1	orange RAL 2004	1	10-32	9	10	13	14,5	25,5	4	15	30	33,5	40	47	7,5	16
K0269.731A1	traffic red RAL 3020	1	10-32	9	10	13	14,5	25,5	4	15	30	33,5	40	47	7,5	16
K0269.711A2	black gray RAL 7021	1	1/4-20	9	10	13	14,5	25,5	4	15	30	33,5	40	47	7,5	16
K0269.721A2	orange RAL 2004	1	1/4-20	9	10	13	14,5	25,5	4	15	30	33,5	40	47	7,5	16
K0269.731A2	traffic red RAL 3020	1	1/4-20	9	10	13	14,5	25,5	4	15	30	33,5	40	47	7,5	16
K0269.712A2	black gray RAL 7021	2	1/4-20	12	13,5	18	19,5	29,5	6,5	17,5	41,5	45,5	65	75	9,5	20
K0269.722A2	orange RAL 2004	2	1/4-20	12	13,5	18	19,5	29,5	6,5	17,5	41,5	45,5	65	75	9,5	20
K0269.732A2	traffic red RAL 3020	2	1/4-20	12	13,5	18	19,5	29,5	6,5	17,5	41,5	45,5	65	75	9,5	20
K0269.712A3	black gray RAL 7021	2	5/16-18	12	13,5	18	19,5	29,5	6,5	17,5	41,5	45,5	65	75	9,5	20
K0269.722A3	orange RAL 2004	2	5/16-18	12	13,5	18	19,5	29,5	6,5	17,5	41,5	45,5	65	75	9,5	20
K0269.732A3	traffic red RAL 3020	2	5/16-18	12	13,5	18	19,5	29,5	6,5	17,5	41,5	45,5	65	75	9,5	20
K0269.713A3	black gray RAL 7021	3	5/16-18	14	16	21,5	23	38,5	10	24	53,5	58	80	91,5	11	22
K0269.723A3	orange RAL 2004	3	5/16-18	14	16	21,5	23	38,5	10	24	53,5	58	80	91,5	11	22
K0269.733A3	traffic red RAL 3020	3	5/16-18	14	16	21,5	23	38,5	10	24	53,5	58	80	91,5	11	22
K0269.713A4	black gray RAL 7021	3	3/8-16	14	16	21,5	23	38,5	10	24	53,5	58	80	91,5	11	22
K0269.723A4	orange RAL 2004	3	3/8-16	14	16	21,5	23	38,5	10	24	53,5	58	80	91,5	11	22
K0269.733A4	traffic red RAL 3020	3	3/8-16	14	16	21,5	23	38,5	10	24	53,5	58	80	91,5	11	22
K0269.714A4	black gray RAL 7021	4	3/8-16	17	19	25,5	27,5	44,6	10	26	61	66	95	109	13	24
K0269.724A4	orange RAL 2004	4	3/8-16	17	19	25,5	27,5	44,6	10	26	61	66	95	109	13	24
K0269.734A4	traffic red RAL 3020	4	3/8-16	17	19	25,5	27,5	44,6	10	26	61	66	95	109	13	24
K0269.714A5	black gray RAL 7021	4	1/2-13	17	19	25,5	27,5	44,6	10	26	61	66	95	109	13	24
K0269.724A5	orange RAL 2004	4	1/2-13	17	19	25,5	27,5	44,6	10	26	61	66	95	109	13	24
K0269.734A5	traffic red RAL 3020	4	1/2-13	17	19	25,5	27,5	44,6	10	26	61	66	95	109	13	24
K0269.715A5	black gray RAL 7021	5	1/2-13	23	23	30	32,5	50,6	12	33	72	77	110	126	15,5	26
K0269.725A5	orange RAL 2004	5	1/2-13	23	23	30	32,5	50,6	12	33	72	77	110	126	15,5	26
K0269.735A5	traffic red RAL 3020	5	1/2-13	23	23	30	32,5	50,6	12	33	72	77	110	126	15,5	26
K0269.715A6	black gray RAL 7021	5	5/8-11	23	23	30	32,5	50,6	12	33	72	77	110	126	15,5	26
K0269.725A6	orange RAL 2004	5	5/8-11	23	23	30	32,5	50,6	12	33	72	77	110	126	15,5	26
K0269.735A6	traffic red RAL 3020	5	5/8-11	23	23	30	32,5	50,6	12	33	72	77	110	126	15,5	26