

Adjustable handles plastic with internal thread, threaded insert black oxidized steel

Item description/product images



lift to
disengage



Description

Product description:

The plastic adjustable handle with ergonomic grip design offers a high-quality, modern appearance in combination with very pleasant haptics. The adjustable handle is made of a special high-performance plastic and is available in many standard colors.

The advantages of the adjustable handle are high rigidity and strength. The light weight make it ideal for mobile applications.

Material:

High performance fiberglass reinforced thermoplastic.
Steel parts grade 5.8.

Version:

Steel parts black oxidized.

Type of operation:

When not actuated, the handle is engaged in the tooth insert by a gear ring, thus allowing the thread to be fastened or released. When raised, the handle can be re-positioned and then re-engaged in the gear ring by spring force.

Application:

Machine, equipment and plant construction, rehabilitation sector.

Temperature range:

Permanent temperature max. 100 °C.
Brief use with temperatures up to 130 °C.

Benefits:

Seven color variants.

On request:

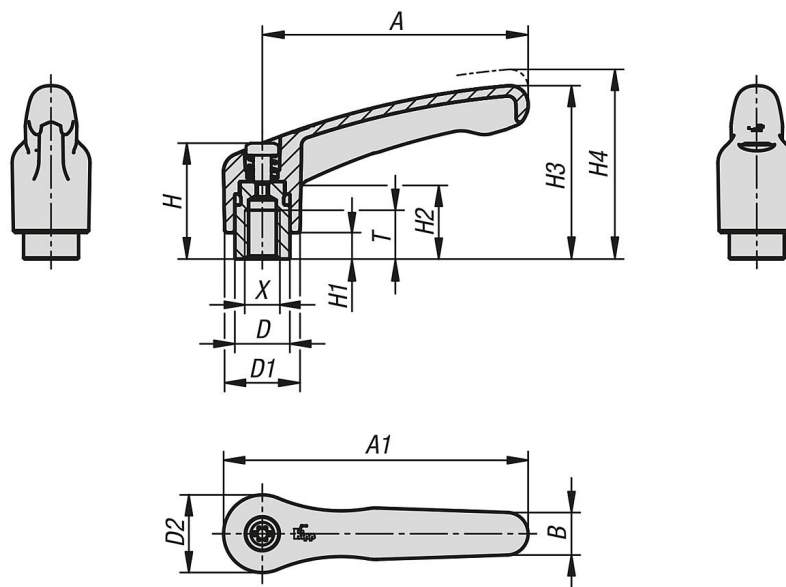
Other internal threads and special versions.
Length "H1" optionally available in other lengths for an additional charge.

High temperature black-gray plastic.

Permanent operating temperature acc. to IEC 216 150 °C - 160 °C max.
Brief use with temperatures up to 250 °C.

Adjustable handles plastic with internal thread, threaded insert black oxidized steel

Drawings



Adjustable handles, plastic with internal thread, steel parts black oxidized

Order No.	Main color	Main material	Size	X	T	D	D1	D2	H	H1	H2	H3	H4	A	A1	B	No. of teeth
K1700.9031	black gray RAL 7021	high performance thermoplastic	9	M3	6	8	10,5	11	21,4	4	12,4	24	27	22	27,5	6,4	12
K1700.9041	black gray RAL 7021	high performance thermoplastic	9	M4	6	8	10,5	11	21,4	4	12,4	24	27	22	27,5	6,4	12
K1700.9051	black gray RAL 7021	high performance thermoplastic	9	M5	6	8	10,5	11	21,4	4	12,4	24	27	22	27,5	6,4	12
K1700.0031	black gray RAL 7021	high performance thermoplastic	0	M3	9	10	13,2	13,8	24,5	4	15,5	30	33,5	30	36,9	7,6	16
K1700.0041	black gray RAL 7021	high performance thermoplastic	0	M4	9	10	13,2	13,8	24,5	4	15,5	30	33,5	30	36,9	7,6	16
K1700.0051	black gray RAL 7021	high performance thermoplastic	0	M5	9	10	13,2	13,8	24,5	4	15,5	30	33,5	30	36,9	7,6	16
K1700.1041	black gray RAL 7021	high performance thermoplastic	1	M4	9	10	13,2	13,8	24,5	4	14,2	30,8	35	39,9	46,8	7,9	16
K1700.1051	black gray RAL 7021	high performance thermoplastic	1	M5	9	10	13,2	13,8	24,5	4	14,2	30,8	35	39,9	46,8	7,9	16
K1700.1061	black gray RAL 7021	high performance thermoplastic	1	M6	9	10	13,2	13,8	24,5	4	14,2	30,8	35	39,9	46,8	7,9	16
K1700.2061	black gray RAL 7021	high performance thermoplastic	2	M6	12	13,5	18,5	19,1	28,5	6,5	18,6	42,6	47,1	65,2	74,8	10,5	20
K1700.2081	black gray RAL 7021	high performance thermoplastic	2	M8	12	13,5	18,5	19,1	28,5	6,5	18,6	42,6	47,1	65,2	74,8	10,5	20
K1700.3081	black gray RAL 7021	high performance thermoplastic	3	M8	14	16	21,2	21,9	37	10	24	54	59,2	80,2	91,1	11,5	22
K1700.3101	black gray RAL 7021	high performance thermoplastic	3	M10	14	16	21,2	21,9	37	10	24	54	59,2	80,2	91,1	11,5	22
K1700.4101	black gray RAL 7021	high performance thermoplastic	4	M10	17	19	26,2	27,1	43,1	10	27,8	62,4	68,1	96,8	110,3	14,1	24
K1700.4121	black gray RAL 7021	high performance thermoplastic	4	M12	17	19	26,2	27,1	43,1	10	27,8	62,4	68,1	96,8	110,3	14,1	24
K1700.5121	black gray RAL 7021	high performance thermoplastic	5	M12	23	23	30,5	31,5	49,1	12	30,8	72,9	79,2	110,9	126,6	15,1	26
K1700.5161	black gray RAL 7021	high performance thermoplastic	5	M16	23	23	30,5	31,5	49,1	12	30,8	72,9	79,2	110,9	126,6	15,1	26
K1700.9032	orange RAL 2004	high performance thermoplastic	9	M3	6	8	10,5	11	21,4	4	12,4	24	27	22	27,5	6,4	12
K1700.9042	orange RAL 2004	high performance thermoplastic	9	M4	6	8	10,5	11	21,4	4	12,4	24	27	22	27,5	6,4	12
K1700.9052	orange RAL 2004	high performance thermoplastic	9	M5	6	8	10,5	11	21,4	4	12,4	24	27	22	27,5	6,4	12
K1700.0042	orange RAL 2004	high performance thermoplastic	0	M4	9	10	13,2	13,8	24,5	4	15,5	30	33,5	30	36,9	7,6	16
K1700.0032	orange RAL 2004	high performance thermoplastic	0	M3	9	10	13,2	13,8	24,5	4	15,5	30	33,5	30	36,9	7,6	16
K1700.0052	orange RAL 2004	high performance thermoplastic	0	M5	9	10	13,2	13,8	24,5	4	15,5	30	33,5	30	36,9	7,6	16
K1700.1042	orange RAL 2004	high performance thermoplastic	1	M4	9	10	13,2	13,8	24,5	4	14,2	30,8	35	39,9	46,8	7,9	16
K1700.1052	orange RAL 2004	high performance thermoplastic	1	M5	9	10	13,2	13,8	24,5	4	14,2	30,8	35	39,9	46,8	7,9	16
K1700.1062	orange RAL 2004	high performance thermoplastic	1	M6	9	10	13,2	13,8	24,5	4	14,2	30,8	35	39,9	46,8	7,9	16
K1700.2062	orange RAL 2004	high performance thermoplastic	2	M6	12	13,5	18,5	19,1	28,5	6,5	18,6	42,6	47,1	65,2	74,8	10,5	20
K1700.2082	orange RAL 2004	high performance thermoplastic	2	M8	12	13,5	18,5	19,1	28,5	6,5	18,6	42,6	47,1	65,2	74,8	10,5	20
K1700.3082	orange RAL 2004	high performance thermoplastic	3	M8	14	16	21,2	21,9	37	10	24	54	59,2	80,2	91,1	11,5	22
K1700.3102	orange RAL 2004	high performance thermoplastic	3	M10	14	16	21,2	21,9	37	10	24	54	59,2	80,2	91,1	11,5	22
K1700.4102	orange RAL 2004	high performance thermoplastic	4	M10	17	19	26,2	27,1	43,1	10	27,8	62,4	68,1	96,8	110,3	14,1	24
K1700.4122	orange RAL 2004	high performance thermoplastic	4	M12	17	19	26,2	27,1	43,1	10	27,8	62,4	68,1	96,8	110,3	14,1	24
K1700.5122	orange RAL 2004	high performance thermoplastic	5	M12	23	23	30,5	31,5	49,1	12	30,8	72,9	79,2	110,9	126,6	15,1	26
K1700.5162	orange RAL 2004	high performance thermoplastic	5	M16	23	23	30,5	31,5	49,1	12	30,8	72,9	79,2	110,9	126,6	15,1	26

Adjustable handles plastic with internal thread, threaded insert black oxidized steel

Order No.	Main color	Main material	Size	X	T	D	D1	D2	H	H1	H2	H3	H4	A	A1	B	No. of teeth
K1700.90316	rapeseed yellow RAL 1021	high performance thermoplastic	9	M3	6	8	10,5	11	21,4	4	12,4	24	27	22	27,5	6,4	12
K1700.90416	rapeseed yellow RAL 1021	high performance thermoplastic	9	M4	6	8	10,5	11	21,4	4	12,4	24	27	22	27,5	6,4	12
K1700.90516	rapeseed yellow RAL 1021	high performance thermoplastic	9	M5	6	8	10,5	11	21,4	4	12,4	24	27	22	27,5	6,4	12
K1700.00316	rapeseed yellow RAL 1021	high performance thermoplastic	0	M3	9	10	13,2	13,8	24,5	4	15,5	30	33,5	30	36,9	7,6	16
K1700.00416	rapeseed yellow RAL 1021	high performance thermoplastic	0	M4	9	10	13,2	13,8	24,5	4	15,5	30	33,5	30	36,9	7,6	16
K1700.00516	rapeseed yellow RAL 1021	high performance thermoplastic	0	M5	9	10	13,2	13,8	24,5	4	15,5	30	33,5	30	36,9	7,6	16
K1700.10416	rapeseed yellow RAL 1021	high performance thermoplastic	1	M4	9	10	13,2	13,8	24,5	4	14,2	30,8	35	39,9	46,8	7,9	16
K1700.10516	rapeseed yellow RAL 1021	high performance thermoplastic	1	M5	9	10	13,2	13,8	24,5	4	14,2	30,8	35	39,9	46,8	7,9	16
K1700.10616	rapeseed yellow RAL 1021	high performance thermoplastic	1	M6	9	10	13,2	13,8	24,5	4	14,2	30,8	35	39,9	46,8	7,9	16
K1700.20616	rapeseed yellow RAL 1021	high performance thermoplastic	2	M6	12	13,5	18,5	19,1	28,5	6,5	18,6	42,6	47,1	65,2	74,8	10,5	20
K1700.20816	rapeseed yellow RAL 1021	high performance thermoplastic	2	M8	12	13,5	18,5	19,1	28,5	6,5	18,6	42,6	47,1	65,2	74,8	10,5	20
K1700.30816	rapeseed yellow RAL 1021	high performance thermoplastic	3	M8	14	16	21,2	21,9	37	10	24	54	59,2	80,2	91,1	11,5	22
K1700.31016	rapeseed yellow RAL 1021	high performance thermoplastic	3	M10	14	16	21,2	21,9	37	10	24	54	59,2	80,2	91,1	11,5	22
K1700.41016	rapeseed yellow RAL 1021	high performance thermoplastic	4	M10	17	19	26,2	27,1	43,1	10	27,8	62,4	68,1	96,8	110,3	14,1	24
K1700.41216	rapeseed yellow RAL 1021	high performance thermoplastic	4	M12	17	19	26,2	27,1	43,1	10	27,8	62,4	68,1	96,8	110,3	14,1	24
K1700.51216	rapeseed yellow RAL 1021	high performance thermoplastic	5	M12	23	23	30,5	31,5	49,1	12	30,8	72,9	79,2	110,9	126,6	15,1	26
K1700.51616	rapeseed yellow RAL 1021	high performance thermoplastic	5	M16	23	23	30,5	31,5	49,1	12	30,8	72,9	79,2	110,9	126,6	15,1	26
K1700.90384	traffic red RAL 3020	high performance thermoplastic	9	M3	6	8	10,5	11	21,4	4	12,4	24	27	22	27,5	6,4	12
K1700.90484	traffic red RAL 3020	high performance thermoplastic	9	M4	6	8	10,5	11	21,4	4	12,4	24	27	22	27,5	6,4	12
K1700.90584	traffic red RAL 3020	high performance thermoplastic	9	M5	6	8	10,5	11	21,4	4	12,4	24	27	22	27,5	6,4	12
K1700.00384	traffic red RAL 3020	high performance thermoplastic	0	M3	9	10	13,2	13,8	24,5	4	15,5	30	33,5	30	36,9	7,6	16
K1700.00484	traffic red RAL 3020	high performance thermoplastic	0	M4	9	10	13,2	13,8	24,5	4	15,5	30	33,5	30	36,9	7,6	16
K1700.00584	traffic red RAL 3020	high performance thermoplastic	0	M5	9	10	13,2	13,8	24,5	4	15,5	30	33,5	30	36,9	7,6	16
K1700.10484	red RAL 3020	high performance thermoplastic	1	M4	9	10	13,2	13,8	24,5	4	14,2	30,8	35	39,9	46,8	7,9	16
K1700.10584	red RAL 3020	high performance thermoplastic	1	M5	9	10	13,2	13,8	24,5	4	14,2	30,8	35	39,9	46,8	7,9	16
K1700.10684	red RAL 3020	high performance thermoplastic	1	M6	9	10	13,2	13,8	24,5	4	14,2	30,8	35	39,9	46,8	7,9	16
K1700.20684	red RAL 3020	high performance thermoplastic	2	M6	12	13,5	18,5	19,1	28,5	6,5	18,6	42,6	47,1	65,2	74,8	10,5	20
K1700.20884	red RAL 3020	high performance thermoplastic	2	M8	12	13,5	18,5	19,1	28,5	6,5	18,6	42,6	47,1	65,2	74,8	10,5	20
K1700.30884	red RAL 3020	high performance thermoplastic	3	M8	14	16	21,2	21,9	37	10	24	54	59,2	80,2	91,1	11,5	22
K1700.31084	red RAL 3020	high performance thermoplastic	3	M10	14	16	21,2	21,9	37	10	24	54	59,2	80,2	91,1	11,5	22
K1700.41084	red RAL 3020	high performance thermoplastic	4	M10	17	19	26,2	27,1	43,1	10	27,8	62,4	68,1	96,8	110,3	14,1	24
K1700.41284	red RAL 3020	high performance thermoplastic	4	M12	17	19	26,2	27,1	43,1	10	27,8	62,4	68,1	96,8	110,3	14,1	24
K1700.51284	red RAL 3020	high performance thermoplastic	5	M12	23	23	30,5	31,5	49,1	12	30,8	72,9	79,2	110,9	126,6	15,1	26
K1700.51684	red RAL 3020	high performance thermoplastic	5	M16	23	23	30,5	31,5	49,1	12	30,8	72,9	79,2	110,9	126,6	15,1	26
K1700.90386	green RAL 6032	high performance thermoplastic	9	M3	6	8	10,5	11	21,4	4	12,4	24	27	22	27,5	6,4	12
K1700.90486	green RAL 6032	high performance thermoplastic	9	M4	6	8	10,5	11	21,4	4	12,4	24	27	22	27,5	6,4	12
K1700.90586	green RAL 6032	high performance thermoplastic	9	M5	6	8	10,5	11	21,4	4	12,4	24	27	22	27,5	6,4	12
K1700.00386	green RAL 6032	high performance thermoplastic	0	M3	9	10	13,2	13,8	24,5	4	15,5	30	33,5	30	36,9	7,6	16
K1700.00486	green RAL 6032	high performance thermoplastic	0	M4	9	10	13,2	13,8	24,5	4	15,5	30	33,5	30	36,9	7,6	16
K1700.00586	green RAL 6032	high performance thermoplastic	0	M5	9	10	13,2	13,8	24,5	4	15,5	30	33,5	30	36,9	7,6	16
K1700.10486	green RAL 6032	high performance thermoplastic	1	M4	9	10	13,2	13,8	24,5	4	14,2	30,8	35	39,9	46,8	7,9	16
K1700.10586	green RAL 6032	high performance thermoplastic	1	M5	9	10	13,2	13,8	24,5	4	14,2	30,8	35	39,9	46,8	7,9	16
K1700.10686	green RAL 6032	high performance thermoplastic	1	M6	9	10	13,2	13,8	24,5	4	14,2	30,8	35	39,9	46,8	7,9	16
K1700.20686	green RAL 6032	high performance thermoplastic	2	M6	12	13,5	18,5	19,1	28,5	6,5	18,6	42,6	47,1	65,2	74,8	10,5	20
K1700.20886	green RAL 6032	high performance thermoplastic	2	M8	12	13,5	18,5	19,1	28,5	6,5	18,6	42,6	47,1	65,2	74,8	10,5	20
K1700.30886	green RAL 6032	high performance thermoplastic	3	M8	14	16	21,2	21,9	37	10	24	54	59,2	80,2	91,1	11,5	22
K1700.31086	green RAL 6032	high performance thermoplastic	3	M10	14	16	21,2	21,9	37	10	24	54	59,2	80,2	91,1	11,5	22
K1700.41086	green RAL 6032	high performance thermoplastic	4	M10	17	19	26,2	27,1	43,1	10	27,8	62,4	68,1	96,8	110,3	14,1	24
K1700.41286	green RAL 6032	high performance thermoplastic	4	M12	17	19	26,2	27,1	43,1	10	27,8	62,4	68,1	96,8	110,3	14,1	24
K1700.51286	green RAL 6032	high performance thermoplastic	5	M12	23	23	30,5	31,5	49,1	12	30,8	72,9	79,2	110,9	126,6	15,1	26
K1700.51686	green RAL 6032	high performance thermoplastic	5	M16	23	23	30,5	31,5	49,1	12	30,8	72,9	79,2	110,9	126,6	15,1	26
K1700.90387	traffic blue RAL 5017	high performance thermoplastic	9	M3	6	8	10,5	11	21,4	4	12,4	24	27	22	27,5	6,4	12
K1700.90487	traffic blue RAL 5017	high performance thermoplastic	9	M4	6	8	10,5	11	21,4	4	12,4	24	27	22	27,5	6,4	12
K1700.90587	traffic blue RAL 5017	high performance thermoplastic	9	M5	6	8	10,5	11	21,4	4	12,4	24	27	22	27,5	6,4	12
K1700.00387	traffic blue RAL 5017	high performance thermoplastic	0	M3	9	10	13,2	13,8	24,5	4	15,5	30	33,5	30	36,9	7,6	16
K1700.00487	traffic blue RAL 5017	high performance thermoplastic	0	M4	9	10	13,2	13,8	24,5	4	15,5	30	33,5	30	36,9	7,6	16
K1700.00587	traffic blue RAL 5017	high performance thermoplastic	0	M5	9	10	13,2	13,8	24,5	4	15,5	30	33,5	30	36,9	7,6	16
K1700.10487	traffic blue RAL 5017	high performance thermoplastic	1	M4	9	10	13,2	13,8	24,5	4	14,2	30,8	35	39,9	46,8	7,9	16
K1700.10587	traffic blue RAL 5017	high performance thermoplastic	1	M5	9	10	13,2	13,8	24,5	4	14,2	30,8	35	39,9	46,8	7,9	16
K1700.10687	traffic blue RAL 5017	high performance thermoplastic	1	M6	9	10	13,2	13,8	24,5	4	14,2	30,8	35	39,9	46,8	7,9	16
K1700.20687	traffic blue RAL 5017	high performance thermoplastic	2	M6	12	13,5	18,5	19,1	28,5	6,5	18,6	42,6	47,1	65,2	74,8	10,5	20
K1700.20887	traffic blue RAL 5017	high performance thermoplastic	2	M8	12	13,5	18,5	19,1	28,5	6,5	18,6	42,6	47,1	65,2	74,8	10,5	20
K1700.30887	traffic blue RAL 5017	high performance thermoplastic	3	M8	14	16	21,2	21,9	37	10	24	54	59,2	80,2	91,1	11,5	22

Adjustable handles plastic with internal thread, threaded insert black oxidized steel

Order No.	Main color	Main material	Size	X	T	D	D1	D2	H	H1	H2	H3	H4	A	A1	B	No. of teeth
K1700.31087	traffic blue RAL 5017	high performance thermoplastic	3	M10	14	16	21,2	21,9	37	10	24	54	59,2	80,2	91,1	11,5	22
K1700.41087	traffic blue RAL 5017	high performance thermoplastic	4	M10	17	19	26,2	27,1	43,1	10	27,8	62,4	68,1	96,8	110,3	14,1	24
K1700.41287	traffic blue RAL 5017	high performance thermoplastic	4	M12	17	19	26,2	27,1	43,1	10	27,8	62,4	68,1	96,8	110,3	14,1	24
K1700.51287	traffic blue RAL 5017	high performance thermoplastic	5	M12	23	23	30,5	31,5	49,1	12	30,8	72,9	79,2	110,9	126,6	15,1	26
K1700.51687	traffic blue RAL 5017	high performance thermoplastic	5	M16	23	23	30,5	31,5	49,1	12	30,8	72,9	79,2	110,9	126,6	15,1	26
K1700.90388	light gray RAL 7035	high performance thermoplastic	9	M3	6	8	10,5	11	21,4	4	12,4	24	27	22	27,5	6,4	12
K1700.90488	light gray RAL 7035	high performance thermoplastic	9	M4	6	8	10,5	11	21,4	4	12,4	24	27	22	27,5	6,4	12
K1700.90588	light gray RAL 7035	high performance thermoplastic	9	M5	6	8	10,5	11	21,4	4	12,4	24	27	22	27,5	6,4	12
K1700.00388	light gray RAL 7035	high performance thermoplastic	0	M3	9	10	13,2	13,8	24,5	4	15,5	30	33,5	30	36,9	7,6	16
K1700.00488	light gray RAL 7035	high performance thermoplastic	0	M4	9	10	13,2	13,8	24,5	4	15,5	30	33,5	30	36,9	7,6	16
K1700.00588	light gray RAL 7035	high performance thermoplastic	0	M5	9	10	13,2	13,8	24,5	4	15,5	30	33,5	30	36,9	7,6	16
K1700.10488	light gray RAL 7035	high performance thermoplastic	1	M4	9	10	13,2	13,8	24,5	4	14,2	30,8	35	39,9	46,8	7,9	16
K1700.10588	light gray RAL 7035	high performance thermoplastic	1	M5	9	10	13,2	13,8	24,5	4	14,2	30,8	35	39,9	46,8	7,9	16
K1700.10688	light gray RAL 7035	high performance thermoplastic	1	M6	9	10	13,2	13,8	24,5	4	14,2	30,8	35	39,9	46,8	7,9	16
K1700.20688	light gray RAL 7035	high performance thermoplastic	2	M6	12	13,5	18,5	19,1	28,5	6,5	18,6	42,6	47,1	65,2	74,8	10,5	20
K1700.20888	light gray RAL 7035	high performance thermoplastic	2	M8	12	13,5	18,5	19,1	28,5	6,5	18,6	42,6	47,1	65,2	74,8	10,5	20
K1700.30888	light gray RAL 7035	high performance thermoplastic	3	M8	14	16	21,2	21,9	37	10	24	54	59,2	80,2	91,1	11,5	22
K1700.31088	light gray RAL 7035	high performance thermoplastic	3	M10	14	16	21,2	21,9	37	10	24	54	59,2	80,2	91,1	11,5	22
K1700.41088	light gray RAL 7035	high performance thermoplastic	4	M10	17	19	26,2	27,1	43,1	10	27,8	62,4	68,1	96,8	110,3	14,1	24
K1700.41288	light gray RAL 7035	high performance thermoplastic	4	M12	17	19	26,2	27,1	43,1	10	27,8	62,4	68,1	96,8	110,3	14,1	24
K1700.51288	light gray RAL 7035	high performance thermoplastic	5	M12	23	23	30,5	31,5	49,1	12	30,8	72,9	79,2	110,9	126,6	15,1	26
K1700.51688	light gray RAL 7035	high performance thermoplastic	5	M16	23	23	30,5	31,5	49,1	12	30,8	72,9	79,2	110,9	126,6	15,1	26